



שדרות

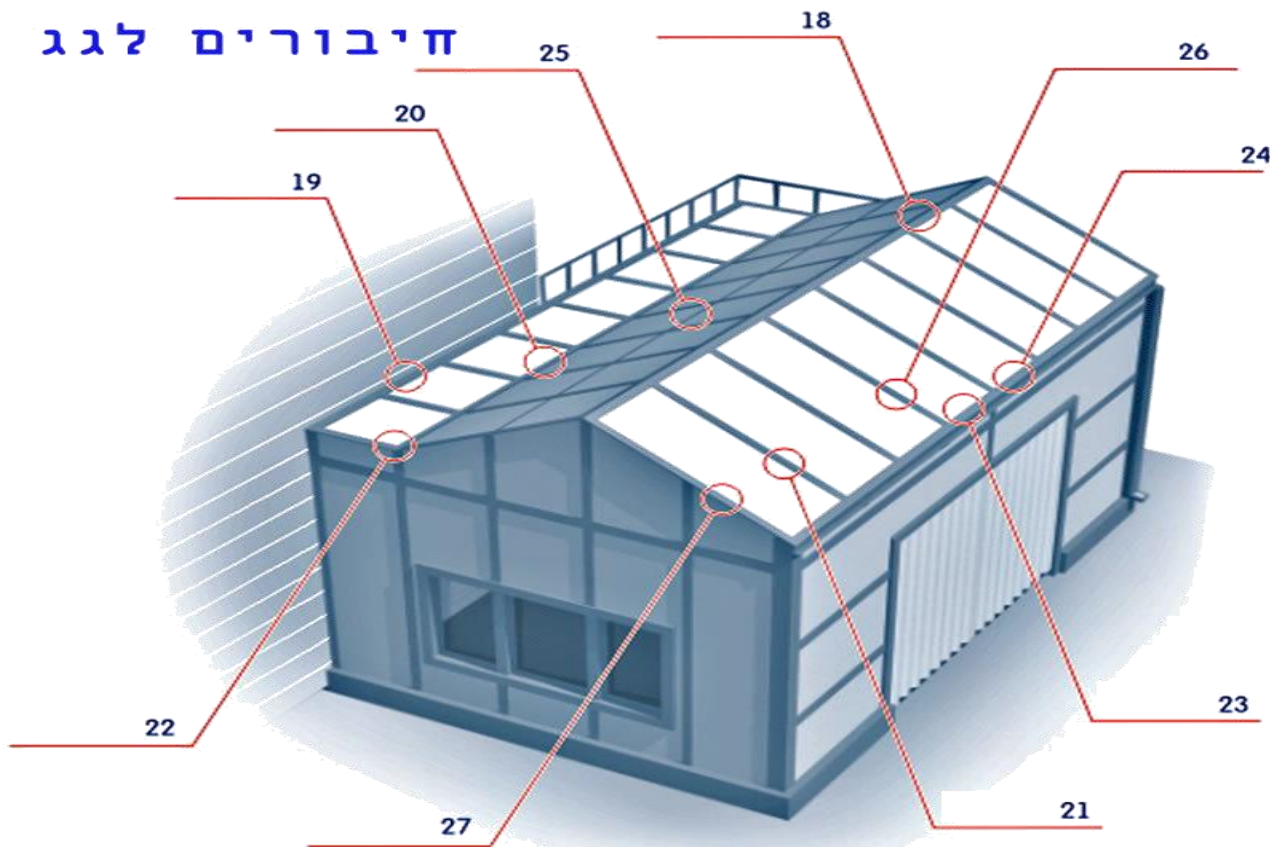
# טופ-פנל בע"מ



## המלצות ליישום חיבורים לפנלים מבודדים\*.

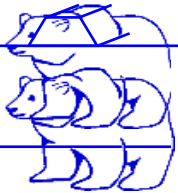
פנלים מבודדים לגגות (Sandwich Roof Panel) (עובי 40-150 מ"מ, חילוי פוליסטירן, פוליאוריטן או צמר סלעים).

### חיבורים לגג



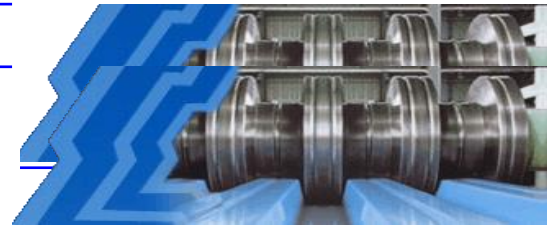
18. רוכס עיליון. כיסוי מפגש פנלים בגג דו שיפועי ורב שיפועי.
19. חיבור פנל גג לקיר בטון/בלוקים קיים.
20. מרזב פנימי.
22. חיבור למרזב פנימי.
23. חיבור פנל קיר לפנל גג.
24. סוגר חזית צמוד.
25. הארכת פנל גג (חפייה).
26. תפר התפשטות תרמי.
27. חיבור למרזב חיצוני.

\* המפעל אינו מתחייב לספק את כל האביזרים. מפרטים בגדר ההמלצה בלבד.

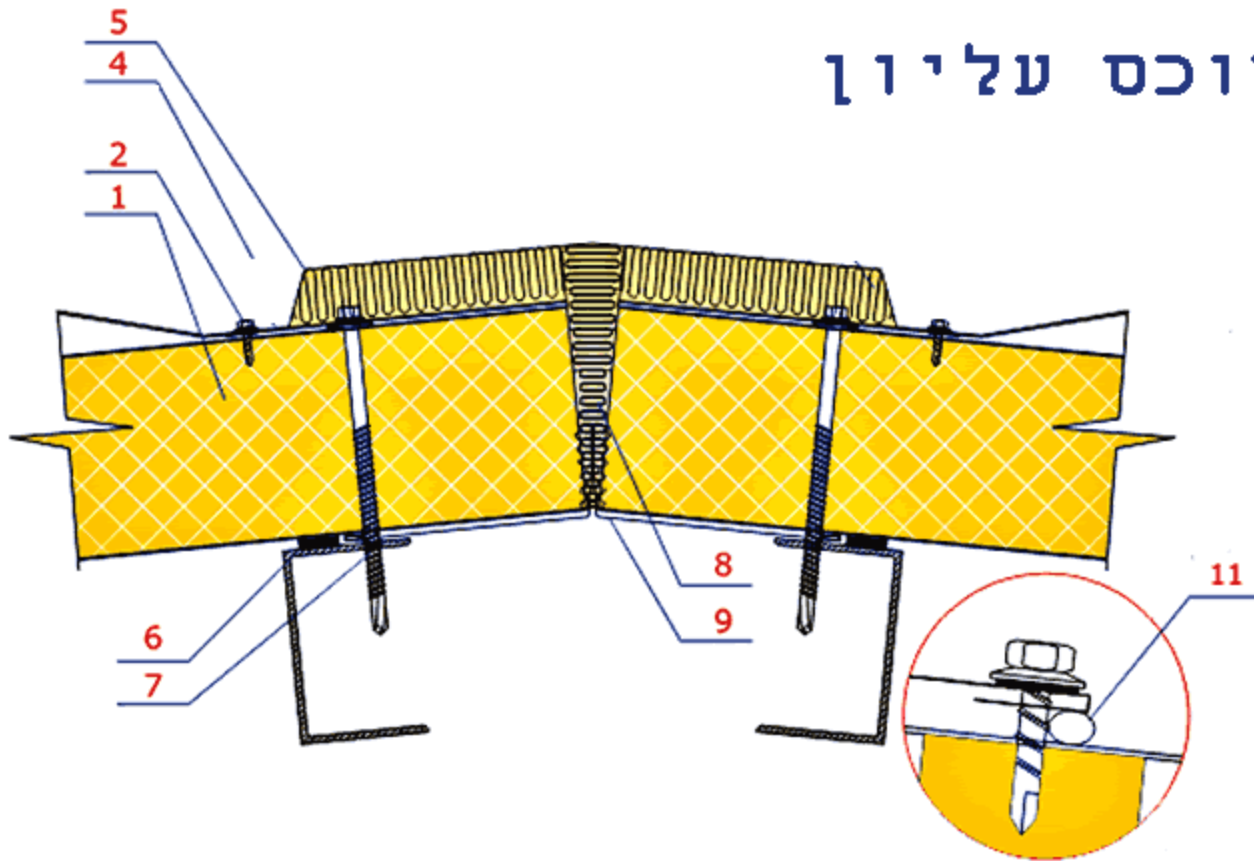


שדרות

# טופ-פנל בע"מ



## רוכס עיליון



18. רוכס עיליון.

1. פנל גג.
2. בורג פח עם אטם.
5. פלשטונג "רוכס עיליון טרפזי".
6. סרט איטום.
7. בורג איסכורית.
8. חומר מבודד (צמר סלעים, צמר זכוכית או קצף פוליאוריטן).
9. פלשטונג "רוכס פנימי".
11. חומר איטום.

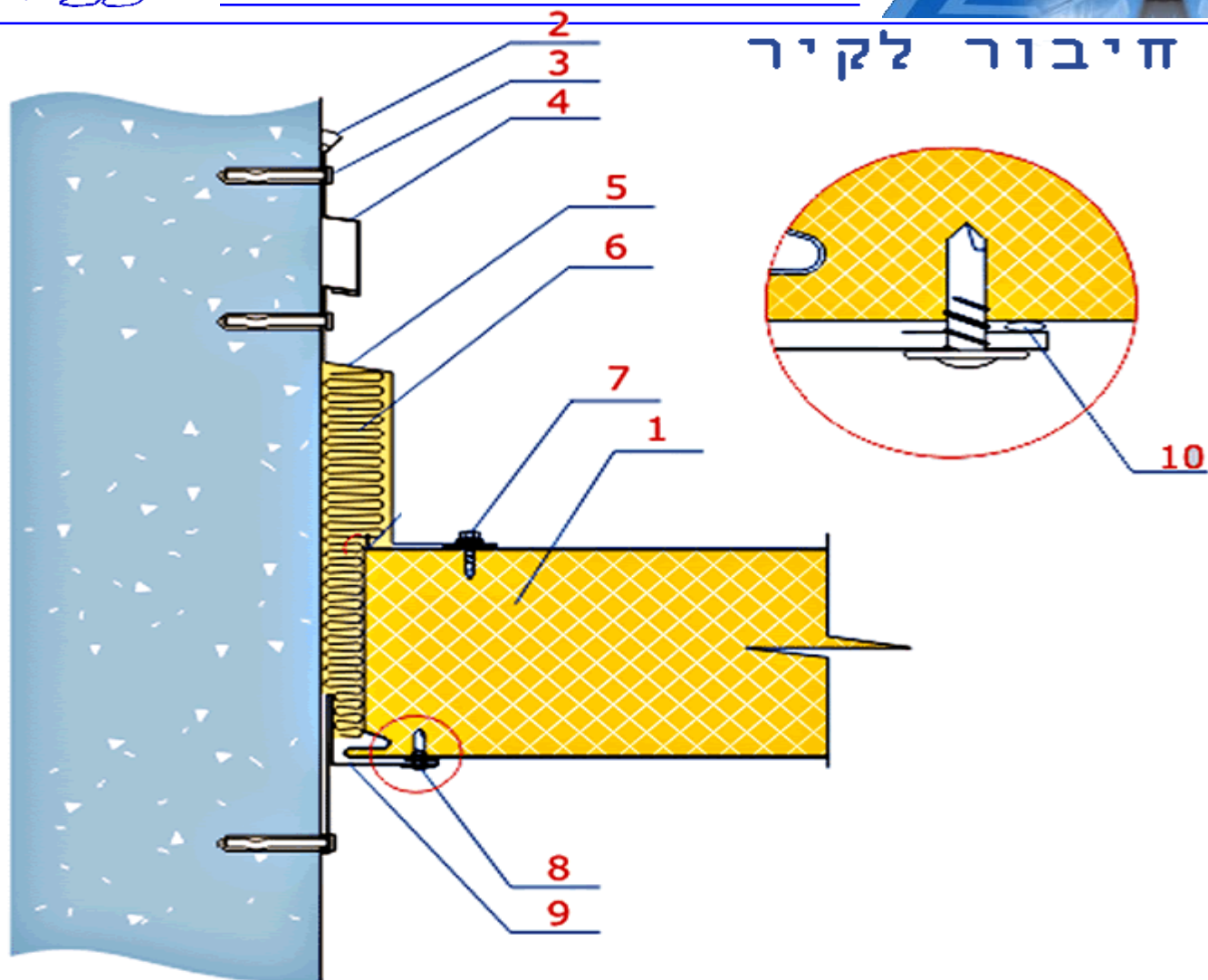


שדרות

# טופ-פנל בע"מ



## חיבור לקיר



19. חיבור פנל גג לקיר בטון/בלוקים.

- 1. פנל מבודד.
- 2. חומר איטום.
- 3. חיבור דיבל.
- 4,5. פלשטונג סגירה.
- 6. חומר בידוד (צמר זכוכית, צמר סלעים או קצף פוליאוריטן).
- 7,8. ברגים עם אטם.
- 9. פלשטונג פנימי.
- 10. חומר איטום.

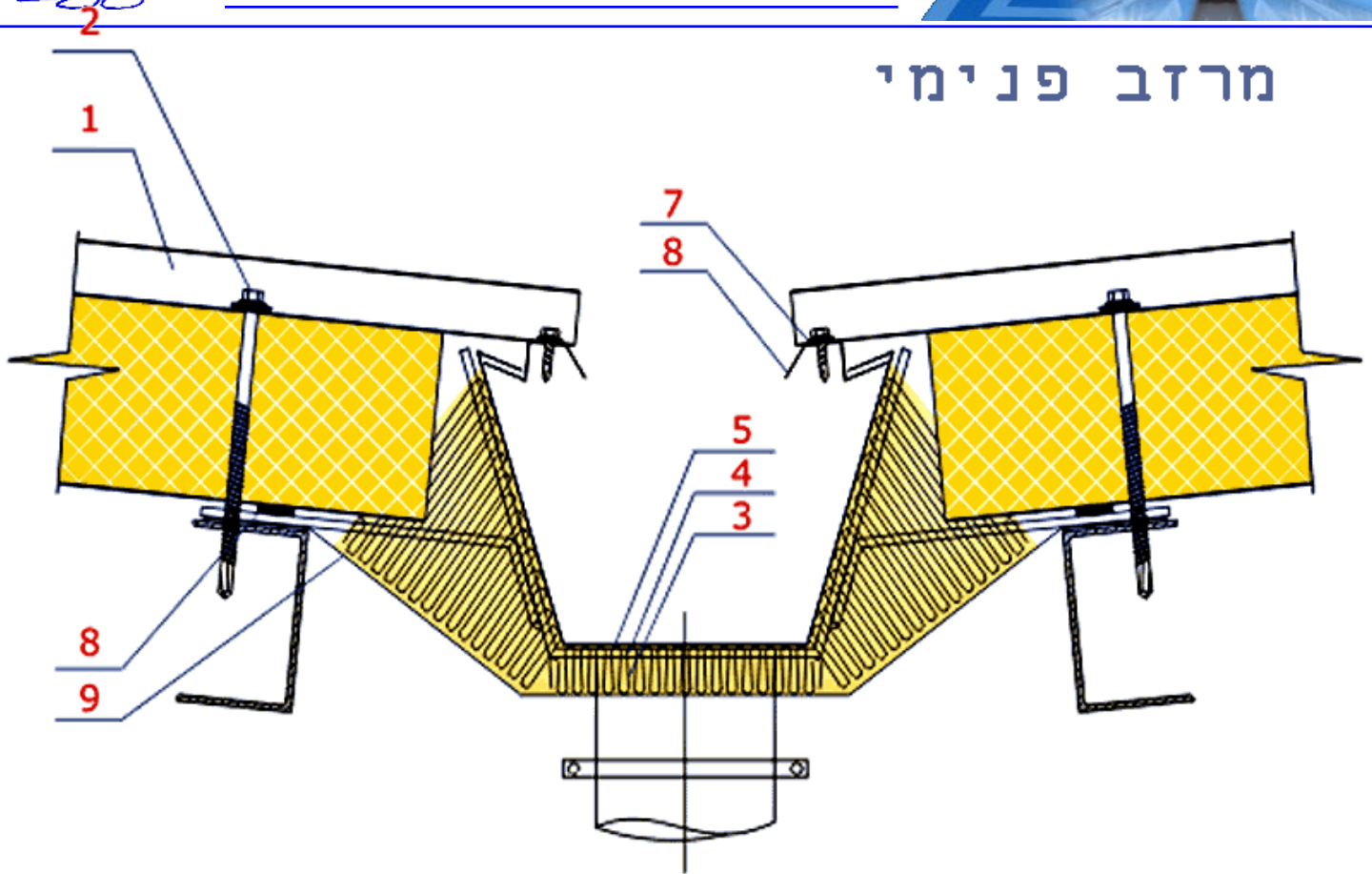


שדרות

# טופ-פנל בע"מ



## מרזב פנימי



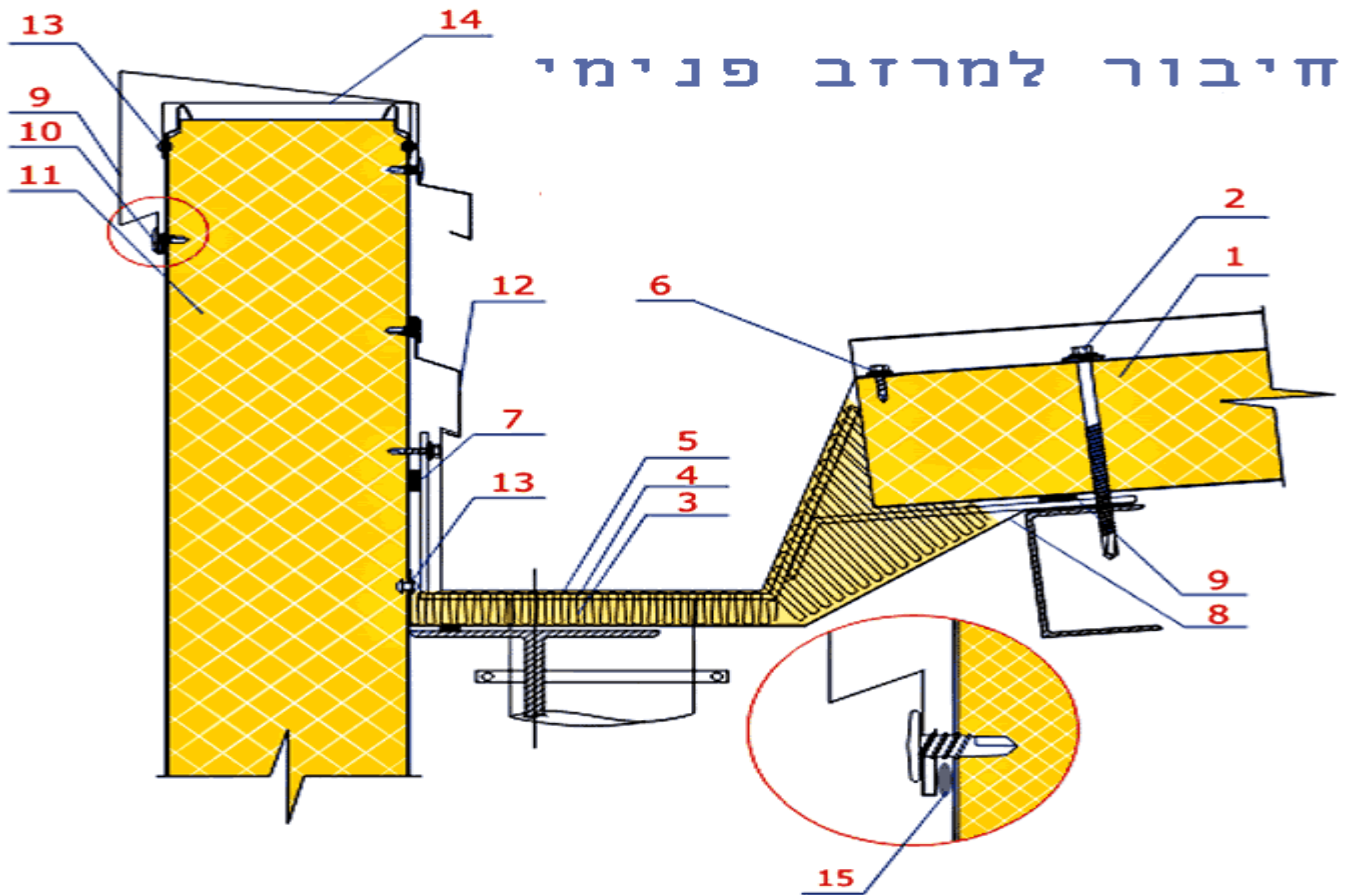
20. מרזב פנימי.

1. פנל מבודד גג.
2. בורג אסכורית.
3. חומר מבודד (צמר סלעים, צמר זכוכית, פוליאוריטן מוקצף).
4. תפסן מרזב.
5. מרזב.
6. פלשטונג חיבור מרזב.
7. בורג איסכורית.
8. סרט איטום.
9. פלשטונג חיצוני.



שדרות

# טופ-פנל בע"מ



## חיבור למרזב פנימי

22. חיבור למרזב פנימי.

1. פנל גג
2. בורג איסכורית.
3. חומר מבודד (צמר סלעים, צמר זכוכית או פוליאוריטן).
4. תפסן מרזב.
5. מרזב.
6. בורג איסכורית.
7. סרט איטום.
8. פלסטונג חיצוני.
9. פלסטונג מעקה.
10. בורג איסכורית.
11. פנל קיר.
12. פלסטונג.
13. פרופיל ט
14. חומר איטום.

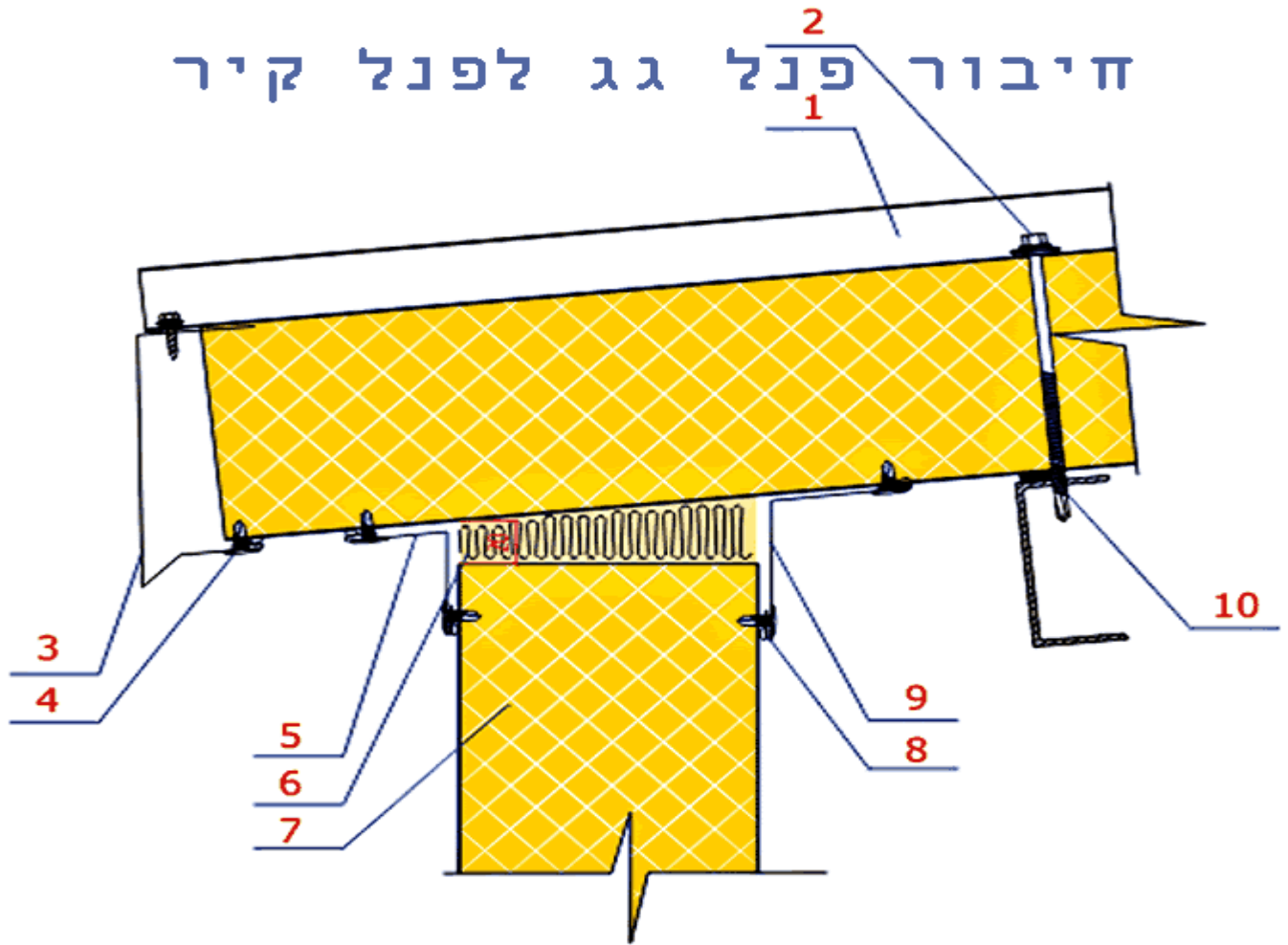


שדרות

# טופ-פנל בע"מ



## חיבור פנל גג לפנל קיר



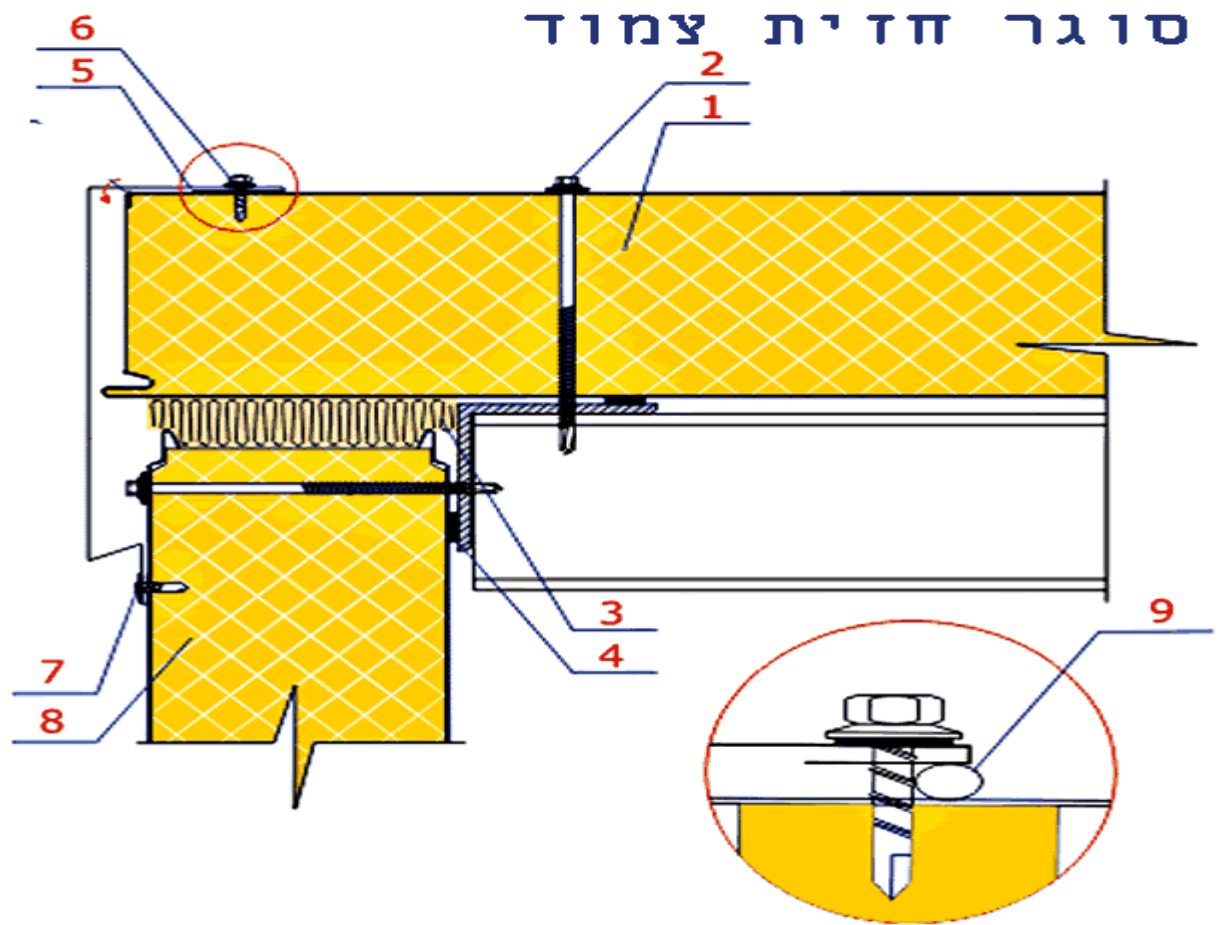
23. חיבור פנל קיר לפנל גג.

1. פנל גג.
2. בורג איסכורית.
3. סוגר חזית.
4. בורג פח.
5. זווית פנים.
6. חומר מבודד (צמר סלעים, צמר זכוכית או פוליאוריטן מוקצף).
7. פנל קיר.
8. בורג פח.
9. זווית פנים.
10. סרט איטום.



שדרות

# טופ-פנל בע"מ



24. סוגר חזית צמוד.

1. פנל גג
2. בורג איסכורית.
3. חומר מבודד (צמר סלעים, צמר זכוכית או פוליאוריטן מוקצף).
4. סרט איטום.
5. סוגר חזית זווית.
6. בורג פח.
7. בורג פח.
8. פנל קיר.
9. חומר איטום.

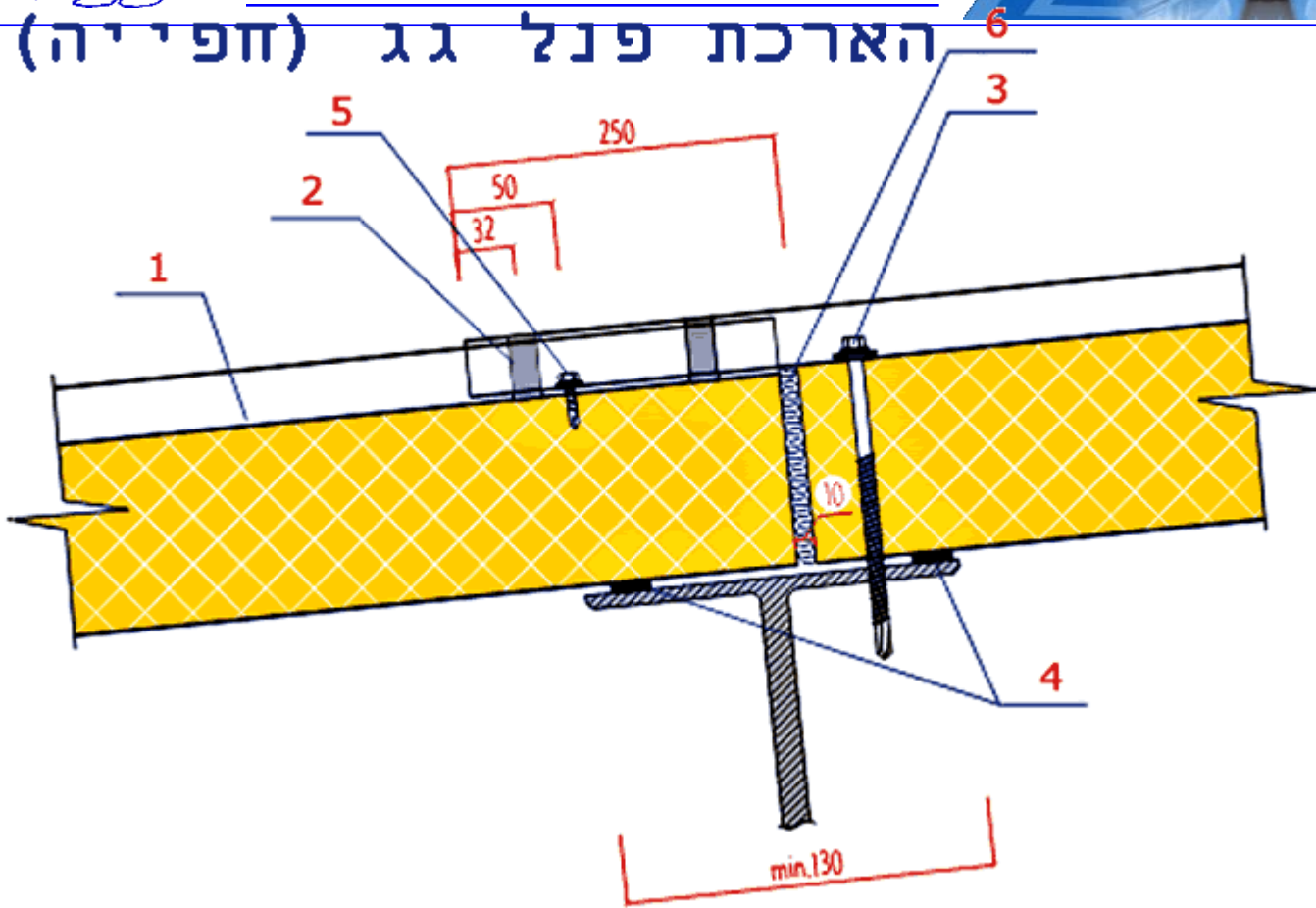


שדרות

# טופ-פנל בע"מ



## הארכת פנל גג (חפייה)



25. הארכת פנל גג (חפייה)

1. פנל גג.
2. סרט איטום.
3. בורג איסכורית.
4. סרט איטום.
5. בורג פח.
6. חומר מבודד: (צמר סלעים, צמר זכוכית או פוליאוריטן מוקצף).

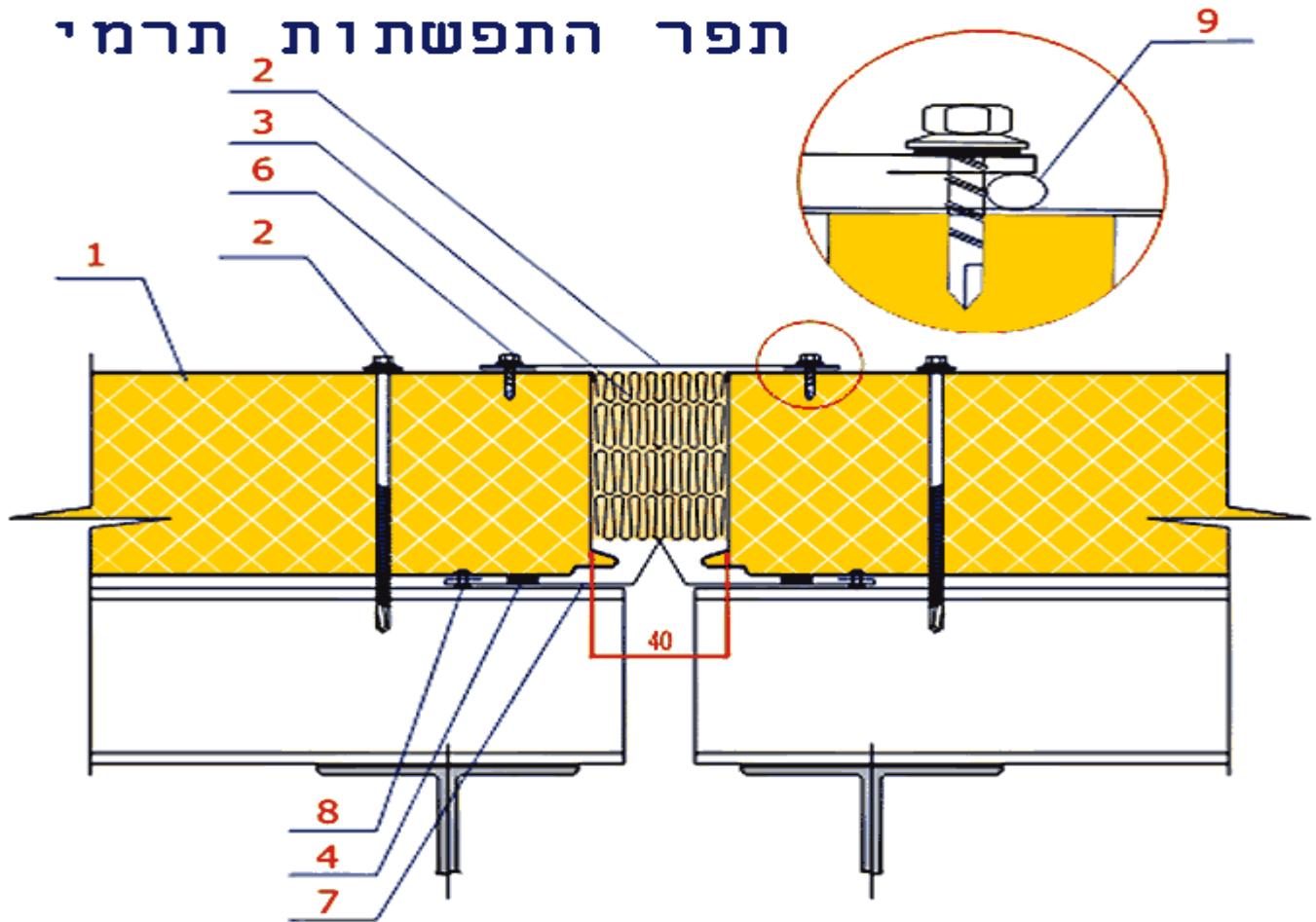


שדרות

# טופ-פנל בע"מ



## תפר התפשטות תרמי



26. תפר התפשטות.

- 1. פנל גג.
- 2. בורג פח.
- 3. חומר מבודד (צמר סלעים, צמר זכוכית, פוליאוריטן מוקצף).
- 4. סרט איטום.
- 5. פלשטונג.
- 6. בורג פח.
- 7. בורג פח.
- 8. פלשטונג פנימי.
- 9. חומר איטום.

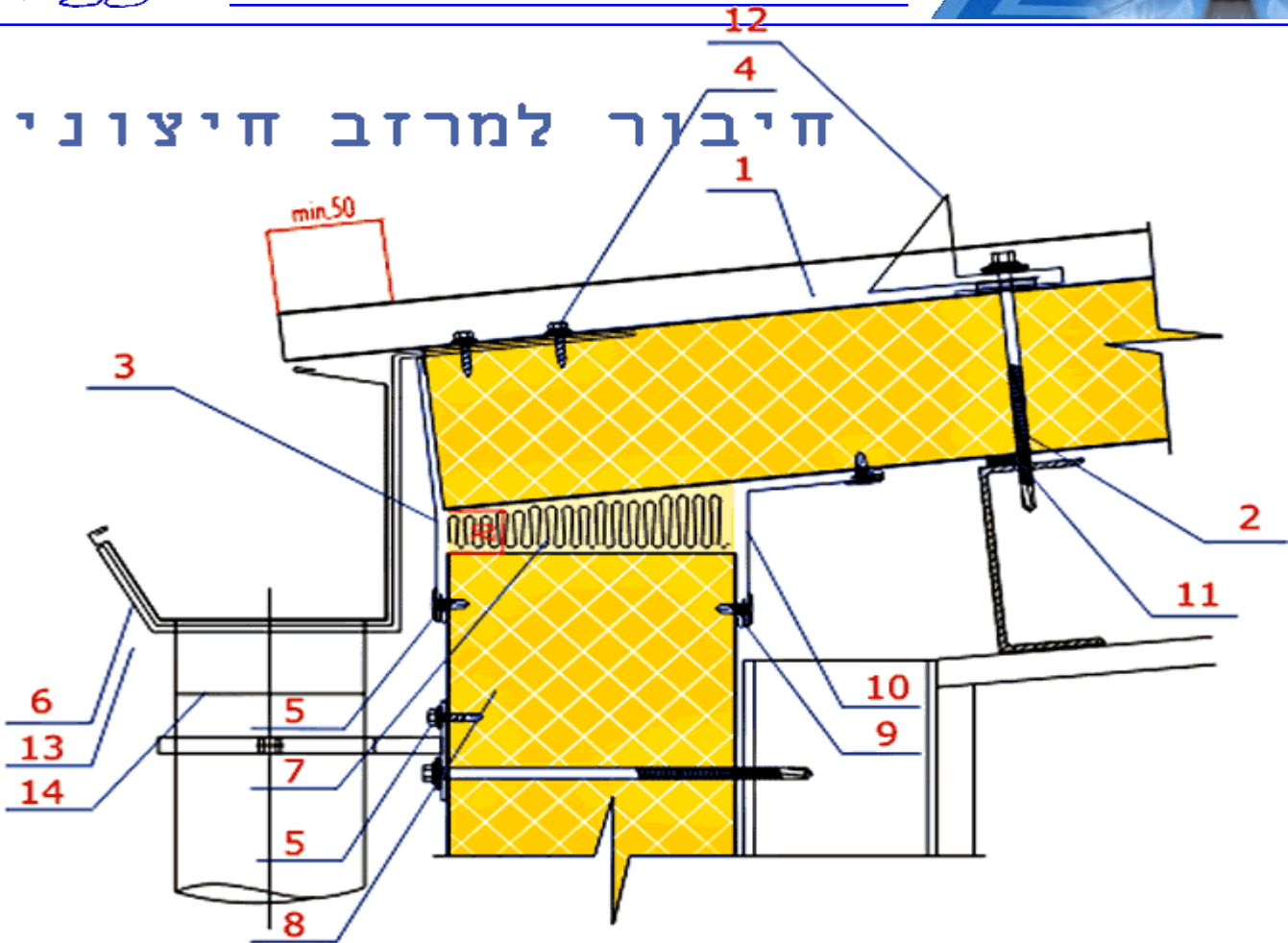


שדרות

# טופ-פנל בע"מ



## חיבור למרזב חיצוני



27. חיבור למרזב חיצוני.

1. פנל גג.
2. בורג איסכורית
3. פינה מקשרת.
4. בורג פח.
5. בורג פח.
6. תפסן מרזב.
7. חומר מבודד (צמר סלעים, צמר זכוכית, פוליאוריטן מוקצף).
8. פנל קיר.
9. חומר איטום.
10. זווית פנים.
11. סרט איטום.
12. מרזב.